

PLUS·LIGHT™

Kommerzieller Insektenvernichter mit Klebefolie

Bitte lesen Sie diese Gebrauchsanleitung mit Sorgfalt durch und verwahren Sie sie gut für die Zukunft.

PLUSLIGHT™

Als Teil eines von mehreren insektenvernichtenden Produkten von P+L ist der **PlusLight™** ein effektiver, einfach zu benutzender, kommerzieller Insektenvernichter, welcher hoch effektive UV-Röhren nutzt und er wurde designt um ihn mit hoch spezialisierten Klebefolien zu benutzen. Es gibt sie in zwei Größen, **PlusLight™ 30**, welcher an die Wand gehängt werden kann und **PlusLight™ 60**, der freihängend benutzt werden kann.

Verpackungsinhalt

- 1 x PlusLight™ Gerät
- 1 x Glupac™ in Pheromon getränkte Klebefolie
- 2 x Schrauben und Wanddübel (nur für PlusLight™ 30)
- 2 x Eisenketten zum Aufhängen des Geräts (nur für PlusLight™ 60)
- 1 x Stromkabel
- 2 x Hoch effiziente UV-Röhren (installiert) oder
- 4 x Hoch effiziente UV- Röhren (installiert)

WARNUNG: DIESES GERÄT MUSS GEERDET SEIN!

INSEKTEN KONTROLLIERENDE PRODUKTE

PlusLight™ benutzt hocheffiziente UV-Röhren, welche Insekten anlocken, um sie dann auf einer in Pheromon- getränkten Klebefolie festzuhalten.

POSITIONIERUNG

DIESES GERÄT IST NUR IM GEBÄUDE ZU BENUTZEN !!!!

PlusLight™ sollte am besten 2 Meter über dem Boden installiert werden, idealerweise an dem dunkelsten Platz im Raum. Installieren Sie dieses Gerät nicht in der Nähe von Fenstern, Lampen oder anderen Lichtquellen oder dort, wo es durch Möbel oder Türen verdeckt werden könnte. Ideal ist es, wenn der **PlusLight™** von jedem Platz im Raum gesehen werden kann.

INSTALLATION

BEVOR SIE DAS GERÄT INSTALLIEREN, SOLLTEN SIE DEN NETZSTECKER VOM STROMKREIS TRENNEN.

Das **PlusLight™** - Gerät sollte so installiert werden, wie es auf der Grafik beschrieben ist. Wenn das Gerät aufgebaut ist, sollten Sie die Glupac™ - Klebefolie einlegen. Es ist in der Klebefoliengrafik beschrieben wie. Benutzen Sie den Netzstecker, um den **PlusLight™** mit Netzstrom zu versorgen.

WARNUNG: DIESES GERÄT MUSS GEERDET SEIN !!!

GEBRAUCH VON PLUSLIGHT™

PlusLight™ sollte 24h am Tag eingeschaltet sein, um die optimale Fangquote der Fluginsekten sicherzustellen. Die Insekten reagieren am besten nachts auf den PlusLight, da Sie dann nicht vom Sonnenlicht oder anderen Lichtquellen beeinflusst werden.

REINIGUNG

STELLEN SIE SICHER, DASS DER NETZSTECKER GEZOGEN IST BEVOR SIE DAS GERÄT REINIGEN.

Sie sollten Ihren elektrischen Insektenvernichter regelmäßig nach Bedarf, jedoch mindestens einmal im Monat, reinigen. Wenn die Klebefolie einmal beseitigt ist, sollte das Gerät mit einem feuchten Tuch gereinigt werden. Vergewissern Sie sich, dass das Gerät komplett trocken ist, bevor Sie es wieder an den Strom anschliessen.

GARANTIE

Der **PlusLight™** hat 2 Jahre Garantie. Wenn er angewendet wird wie in der Gebrauchsanleitung empfohlen, hat er eine Lebensdauer von vielen Jahren.

*Das Benutzen von nicht mitgelieferten Teilen lässt die Garantie ungültig werden. Vergewissern Sie sich, dass Sie immer GLUPAC Klebefolien für dieses Gerät verwenden.

KLEBEFOLIEN ERSETZEN

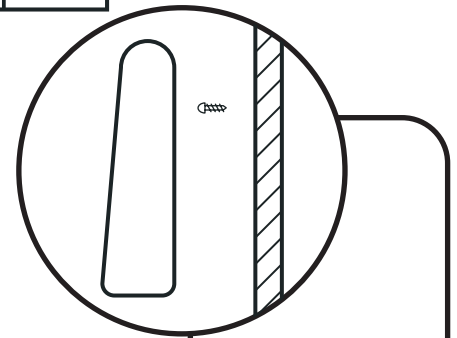
BEVOR SIE DIE KLEBEFOLIE ERSETZEN, VERSICHERN SIE SICH, DASS DIE EINHEIT VON DER STECKDOSE GELÖST IST.

Die Klebefolie sollte jeden Monat durch eine original Glupac™ - Klebefolie ersetzt werden. Der Gebrauch von anderen Klebefolien kann die Garantie des Gerätes außer Kraft setzen.

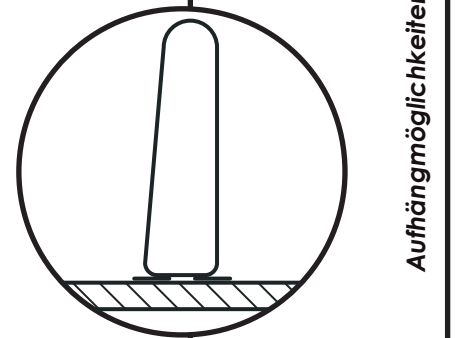
BEFESTIGUNG

Methode	PL30	PL60
Wand	300mm	-
hängend	-	470mm

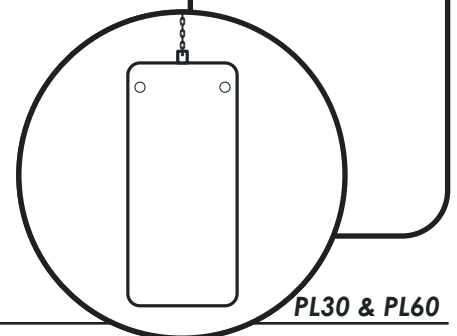
PlusLight™ 30 Wand



PlusLight™ 30 Tisch



PlusLight™ 60 hängend



Aufhängmöglichkeiten

PL30 & PL60

Um die Klebefolie zu ersetzen...

PlusLight™ 30

1. Lösen Sie die Netzkabel von **PlusLight™** ab.
2. Klappen Sie das Frontgitter auf bis es offen hängt.
3. Lösen Sie die schon benutzte Glupac – Klebefolie einfach ab, indem Sie sie vom Metallgitter abziehen und entweder behalten Sie sie für die Fang-Auswertung oder entsorgen sie hygienisch.
4. Lösen Sie das schützende Deckblatt von der Klebefolie ab.
5. Positionieren Sie die neue Klebefolie vorsichtig neu mit der haftenden Seite den Röhren zugewandt, versichern Sie sich, dass die Klebefolie von den Metallclips oben auf dem Metallgitter gehalten wird.

PlusLight™ 60

1. Klappen Sie das Frontgitter auf, bis es von den Aluminiumclips gut positioniert ist.
2. Lösen Sie die schon benutzte Glupac™ – Klebefolie einfach ab, indem Sie sie vom Metallgitter abziehen und entweder behalten Sie sie für die Fang-Auswertung oder entsorgen Sie sie hygienisch.
3. Lösen Sie das schützende Deckblatt von der Klebefolie ab.
4. Positionieren Sie die neue Klebefolie vorsichtig neu mit der haftenden Seite den

Röhren

zugewandt, versichern Sie sich, dass die Klebefolie von den Metallclips oben auf dem Metallgitter gehalten wird.

5. Lösen Sie das Frontgitter indem Sie die Aluminiumclips vom Metallgitter entfernen.

Vergewissern Sie sich immer, dass die ausgesuchte Klebefolie kompatibel mit Ihrem Gerät ist, erhältlich von PCO oder P+L Systems Ltd.

RÖHREN AUSTAUSCH

BEVOR SIE DIE RÖHREN AUSTAUSCHEN, VERGEWISSERN SIE SICH, DASS DAS GERÄT VOM STROMKREIS ABGESCHALTET IST.

Um die Effizienz von Pluslight beim Insektenfangen sicherzustellen, sollten die UV-Röhren jährlich erneuert werden. Nach zwölf Monaten löst sich die Phosphorbeschichtung, die die korrekte Wellenlänge UV-Licht abstrahlt, ab und die UV-Strahlen werden zunehmend schwächer.

Um die UV-Röhren auszutauschen...

1. Drehen Sie die Röhren um 90 Grad, befreien Sie sie von den Röhrenhaltern.
2. Lösen Sie die Röhren vom Metallgitter.
3. Entsorgen Sie die benutzten UV-Röhren gemäß den lokalen WEEE – Regeln.

STARTER AUSTAUSCH

BEVOR SIE DIE STARTER AUSTAUSCHEN, VERGEWISSERN SIE SICH, DASS DAS GERÄT VOM STROMKREIS ABGESCHALTET IST.

Die Starter bieten einen extra Zündfunken um die UV-Röhren zu erhellen. Starter altern ebenfalls und sollten in denselben Zeitintervallen wie die UV-Röhren ausgetauscht werden.

Um die Starter zu ersetzen...

1. Drehen Sie die Starter gegen den Uhrzeigersinn.
2. Lösen Sie die Starter vom Gerät.

SPEZIFIKATION/ ZU ERSETZENDE TEILE

Einheit	PL30 Weiß	Einheit	PL60 S/S
Volt	230V ~ 50Hz	Volt	230V ~ 50Hz
Größe	470 x 285 x 90	Größe	470 x 330 x 130
Fläche	80 Sq. Meters	Fläche	160 Sq. Meters
Gewicht	4 Kg	Gewicht	7 Kg
Licht	30W	Licht	60W
Röhren	2 x I616	Röhren	4 x I616
Starter	2 x I154	Starter	4 x I154
Klebefolien (x6)	INF209	Klebefolien (x6)	INF209

